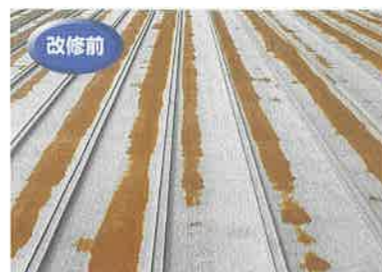


カンゴウ420

嵌合式瓦棒屋根 (改修工法・新葺工法)

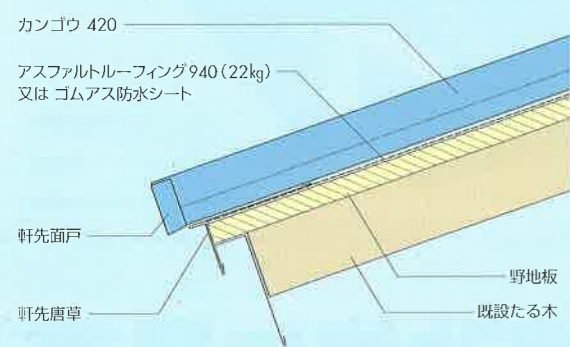
無限の拡がりをイメージする

ソフトなRライン

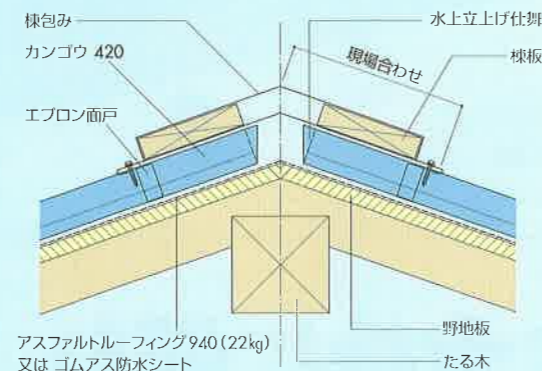


納め図

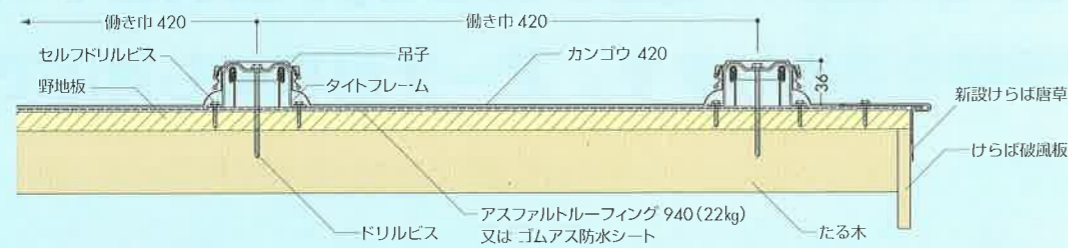
● 軒先の納め



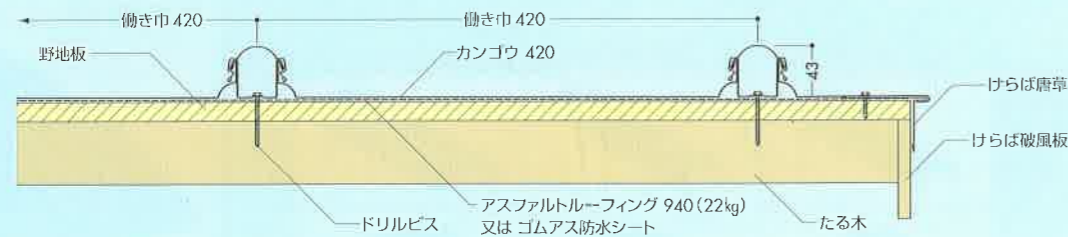
● 棟の納め



● けらばの納め (改修)

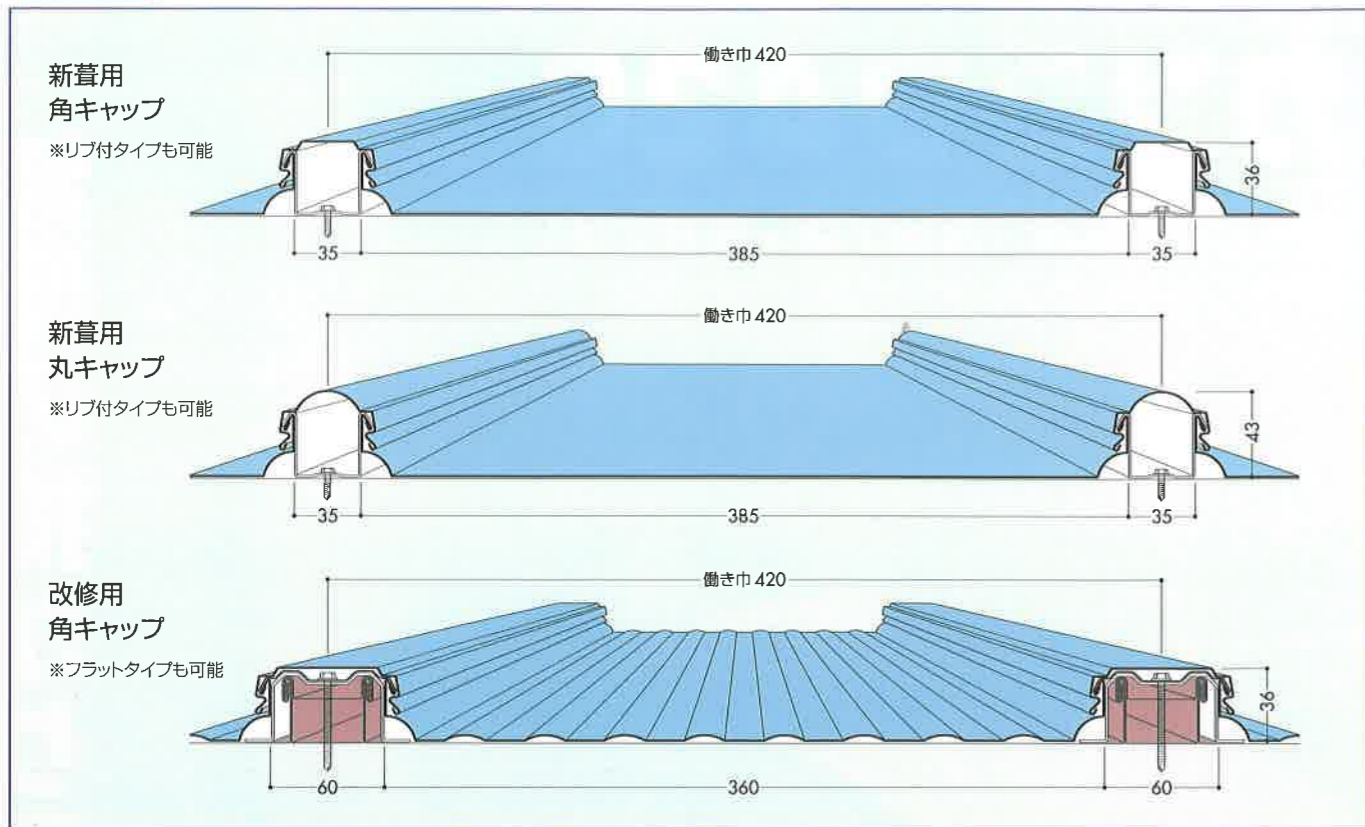


● けらばの納め (新葺)

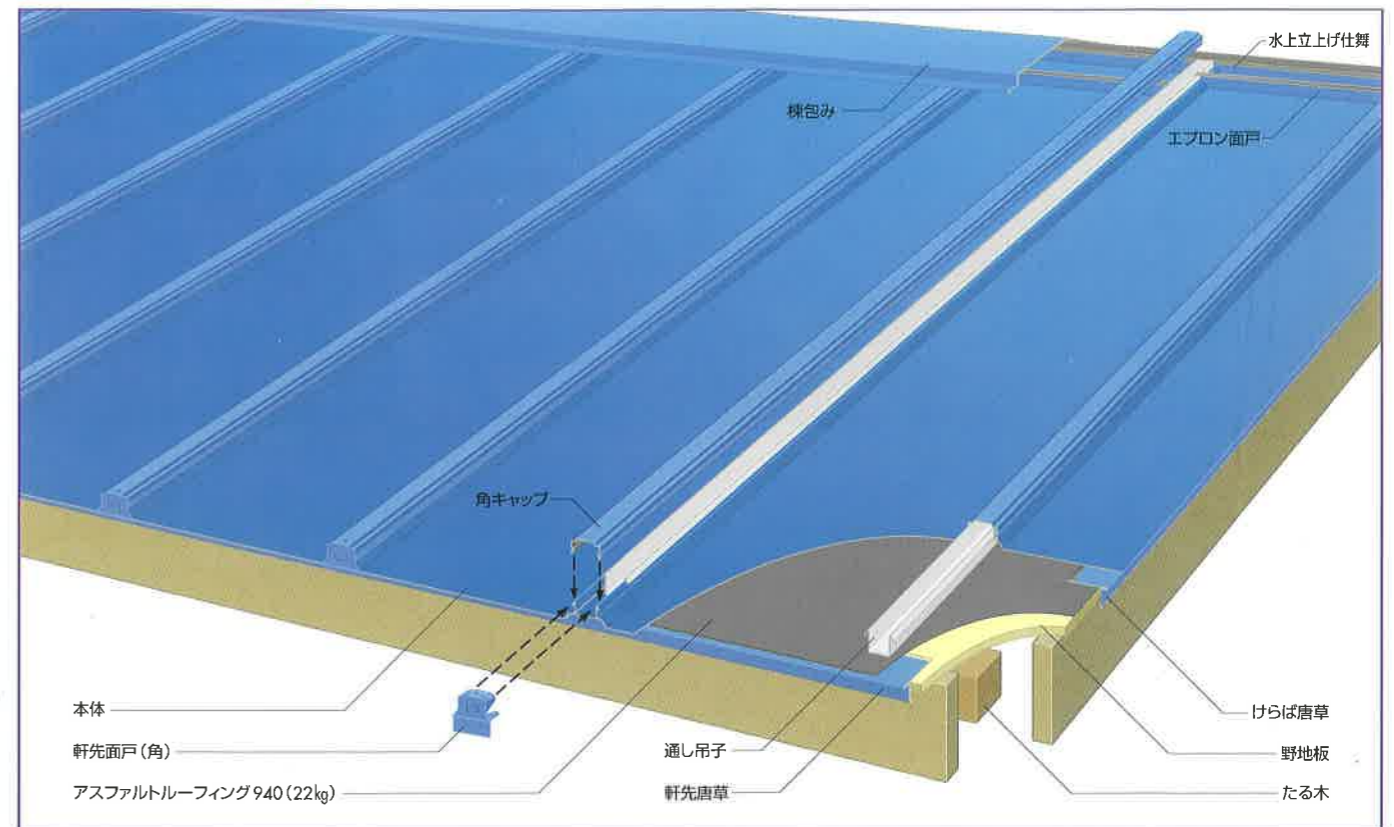


断面形状

※本体(溝板)形状は、フラットタイプと、リップ付タイプの選択が可能です。



構成図<新葺の場合>



シンプルな屋根デザイン。軽量で頑強、防水性に優れ、瓦棒改修に最適!

一般住宅、会館、学校、体育館など、あらゆる建物の美しい屋根環境を演出します。アーチ屋根にも対応できます。

特長

1. シックでシンプルなデザイン

瓦棒葺屋根同様のすっきりしたデザインを創ります。

2. 軽量で堅牢、優れた防水性

嵌合部は雨水の浸入を防止する構造です。また、軽量の金属構成材です。

3. 施工は簡易でスピーディ

嵌合式工法で施工はスピーディで、経済的です。

4. 美しいアーチラインも可能

半径R=5m以上のウェーブラインも可能です。

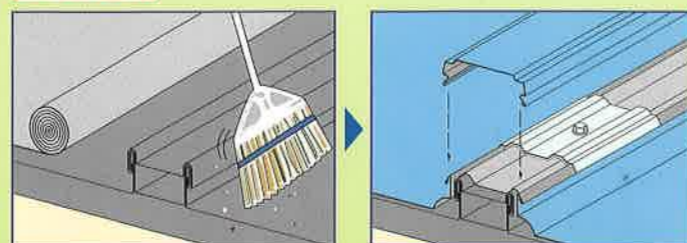
5. 瓦棒屋根の改修に最適!

芯々が瓦棒の418~420mmの働き巾に対応していますので、改修工事は迅速に行えます。

仕様

使用材料	カラーGL鋼板・ガルバリウム鋼板・フッ素樹脂鋼板 カラーステンレス鋼板(0.4mmのみ)
使用原板厚	0.4~0.5mm
使用原板巾	455mm
働き巾	420mm
m ² 当り必要m数	2.39m
アーチ加工	R=5m以上
勾配	5/100以上可能
断熱材裏貼り(オプション)	ポリエチレンフォーム t=4mm

改修手順

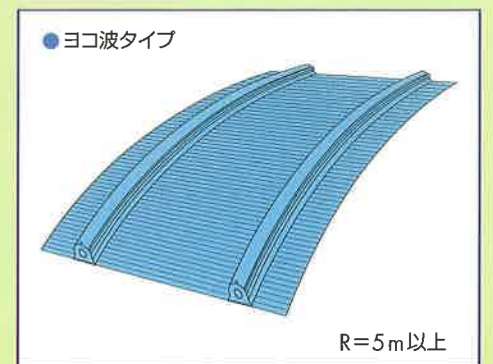


1. 既設瓦棒の清掃後、防水材を敷き込む 2. 改修用カンゴウ420屋根材を葺く

附属部材

	新葺用		改修用
	角キャップ	丸キャップ	角キャップ
キャップ			
軒先面戸			
吊子	通し吊子		吊子 タイトフレーム
エプロン面戸			
ケミカル面戸			

アーチ形状



レゾノライン
カンゴウ420