

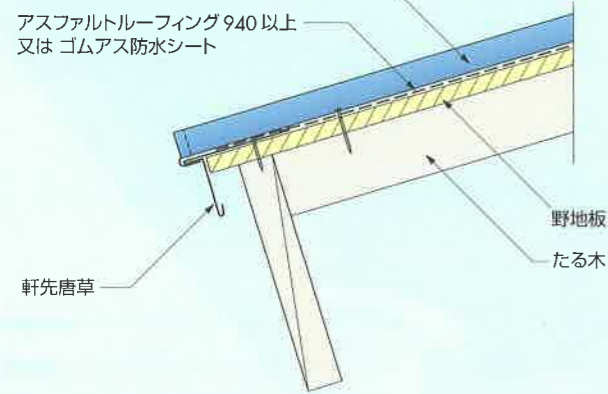
# MKワンタッチ333

参考納め図

●軒先の納め

MKワンタッチ333

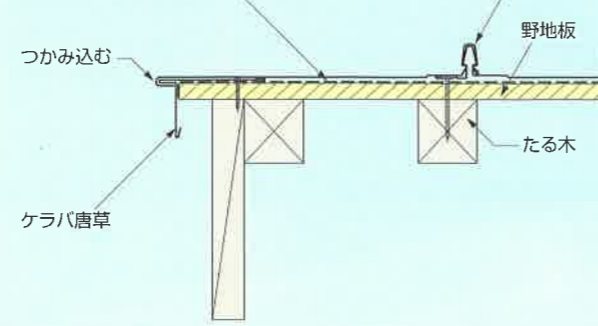
アスファルトルーフィング940以上  
又はゴムアス防水シート



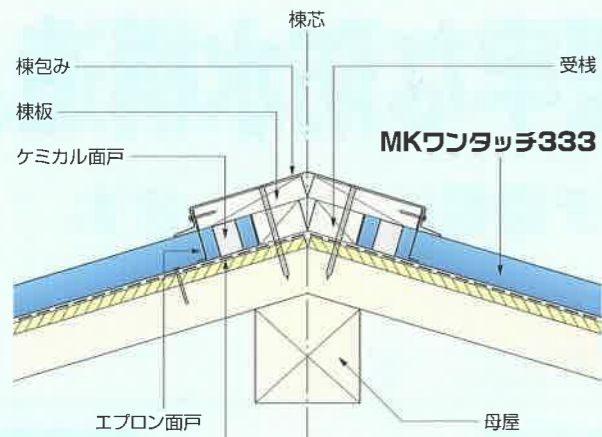
●けらばの納め

アスファルトルーフィング940以上  
又はゴムアス防水シート

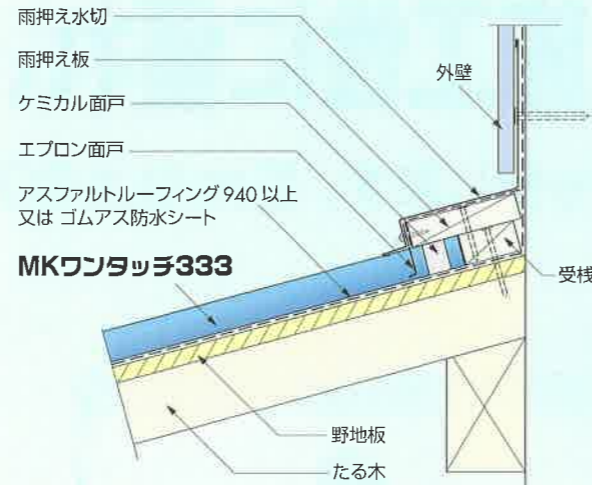
MKワンタッチ333



●棟の納め



●壁取り合い納め(水平方向)



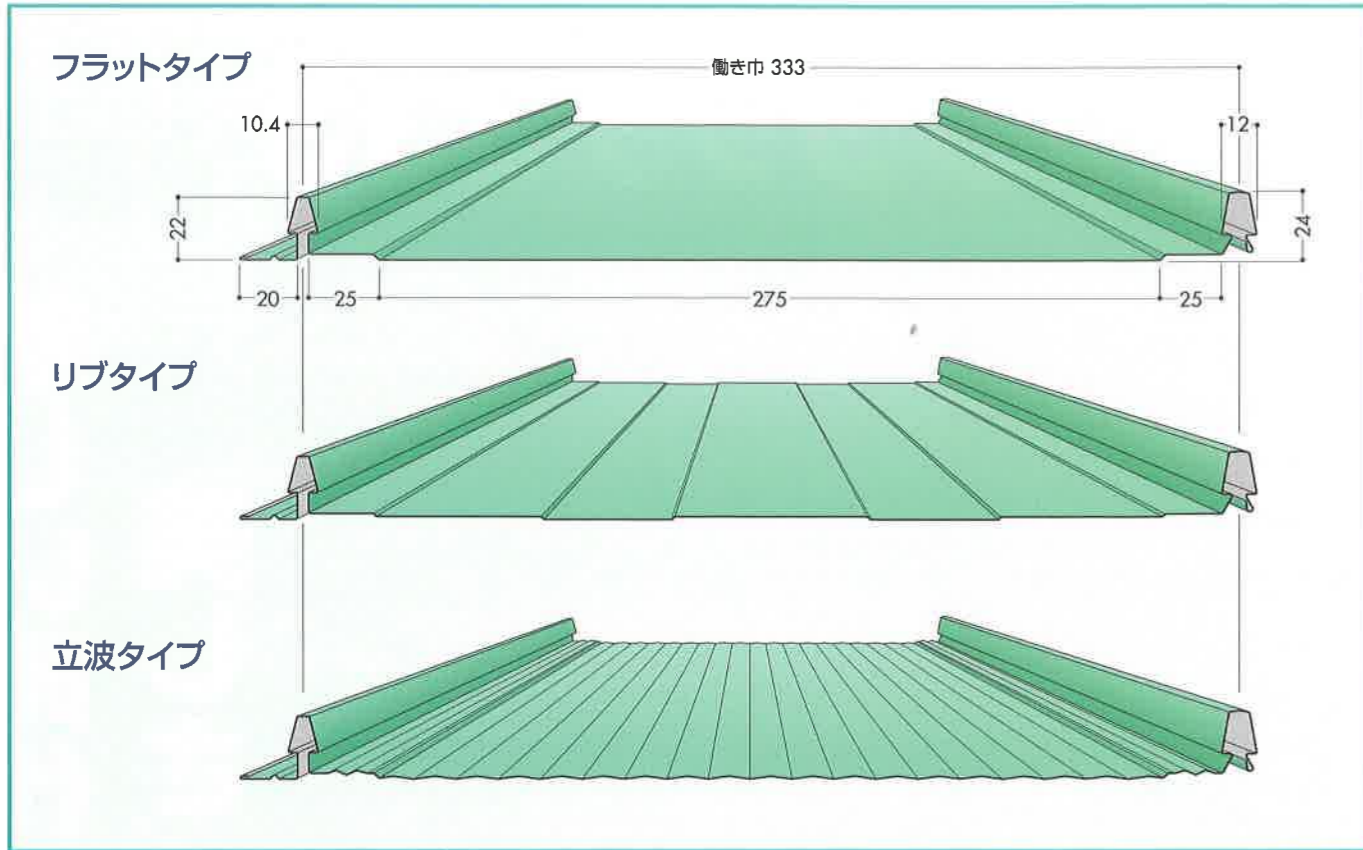
# MKワンタッチ333

新しい時代をつくる  
美しさ、強さに魅せる屋根!

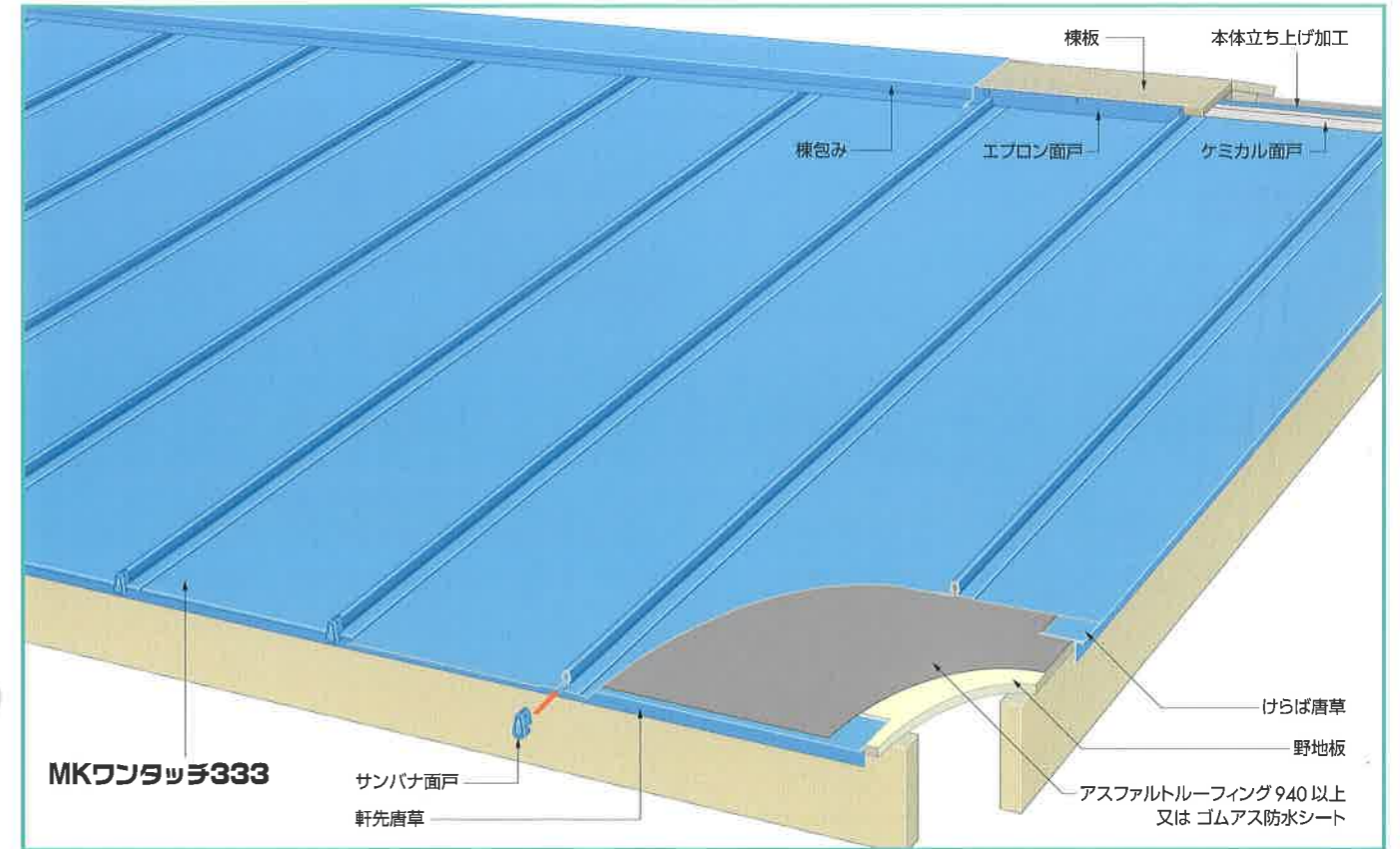


断面形状

(単位: mm)



構成図



# 吊子一体型のすっきり美しい屋根。軽量、施工性に優れ、堅牢な防水構造。

一般住宅、店舗、事務所、スーパーマーケットなど、あらゆる建 物にマッチします。5m以上のアーチ屋根にも対応します。

特 長

## 1. すっきりした美しい屋根外観

下ハゼ部位をビス等で締結し、その上に上ハゼが被りますので屋根面に釘の頭が出ないすっきりした屋根外観が得られます。さらに屋根材の表面にリブ波を施すことによって屋根面の強度と意匠効果を高められ、強風などによる音鳴り現象を防止します。

## 2. 優れた施工性

吊子一体型で、軽く踏み込むだけで締結(嵌合)でき、作業がスムーズに行えます。

## 3. 5m以上のアーチ屋根も可能

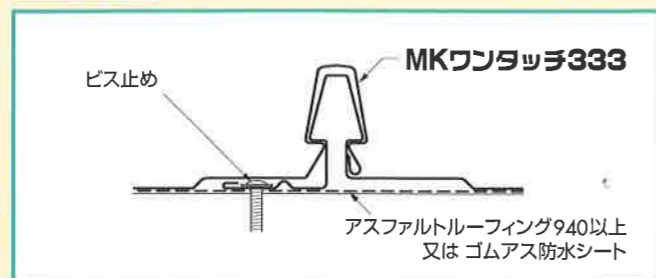
立波タイプは、最小 R=5m以上のアーチ屋根が実現できます。

フラットタイプ	リブタイプ	立波タイプ
不可	不可	5m以上

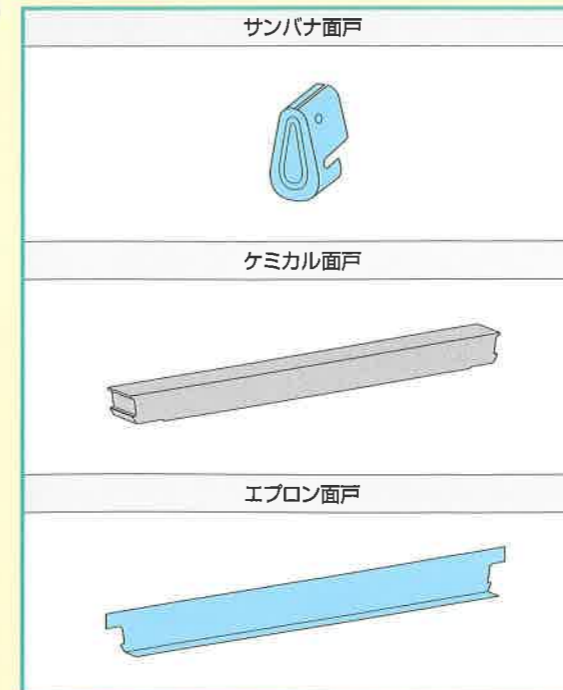
仕 様

使用材料	カラーGL鋼板・ガルバリウム鋼板 フッ素樹脂鋼板	カラーステンレス鋼板
使用原板厚	0.4~0.5mm	0.4mm
使用原板巾	455mm	
働 き 巾	333mm	
m <sup>2</sup> 当り必要m数	3.0m	
勾 配	5/100以上可能	
隅 切 り 加 工	オプション	
最 長 寸 法	7m	

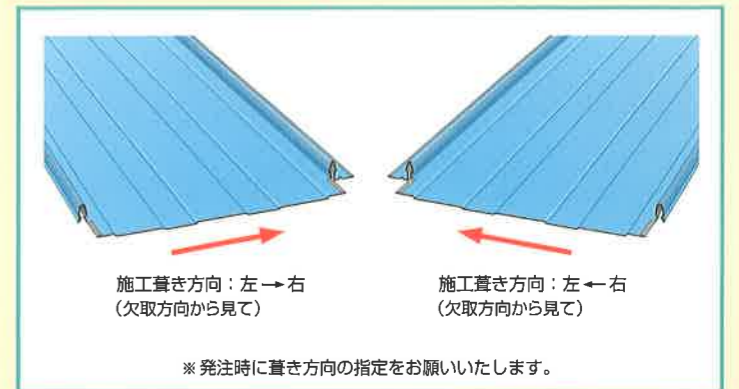
締 結 部



附属部材



隅切り加工<オプション>



吊子一体型・嵌合式金属立平葺屋根

# MKワンタッチ333